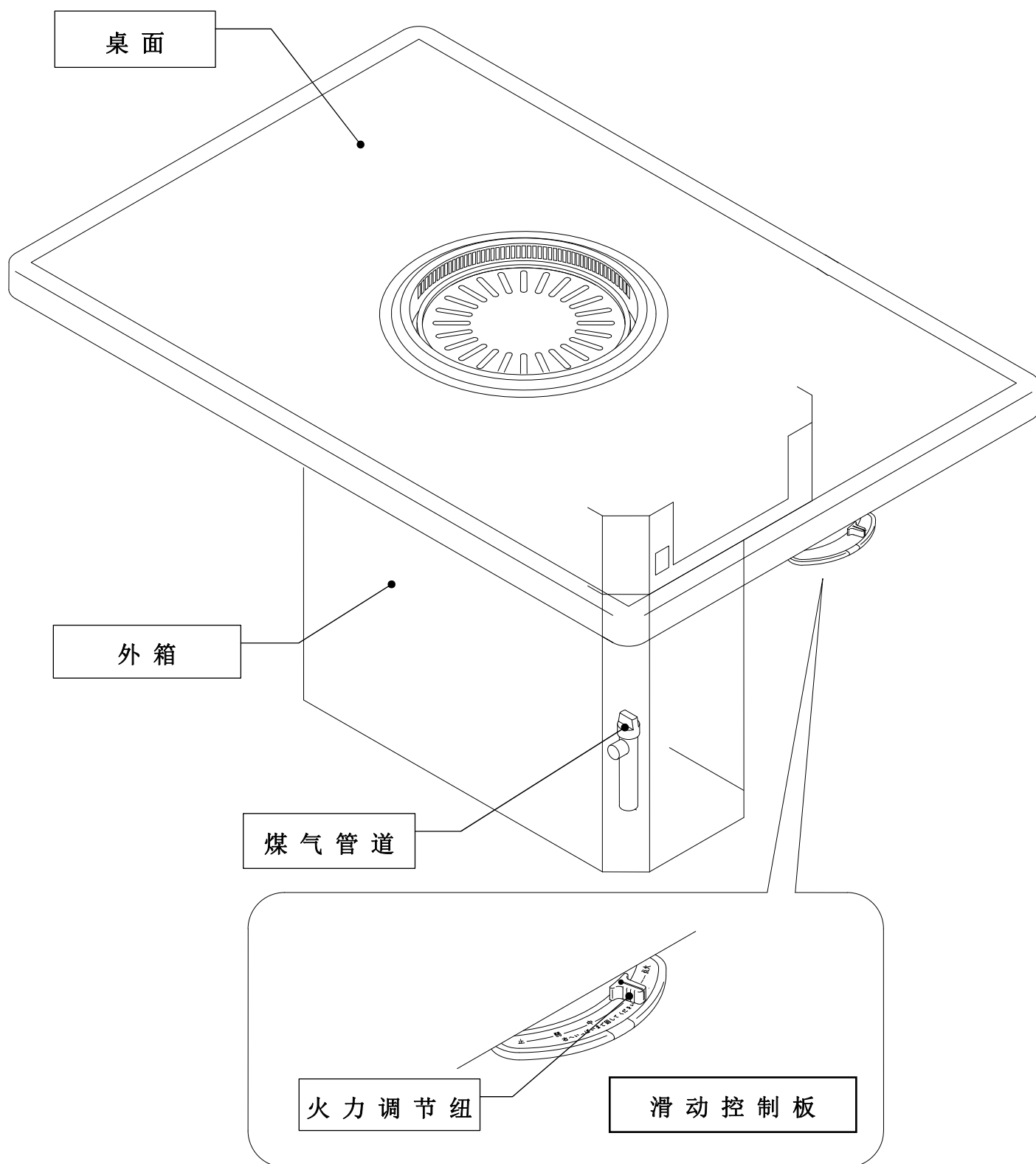
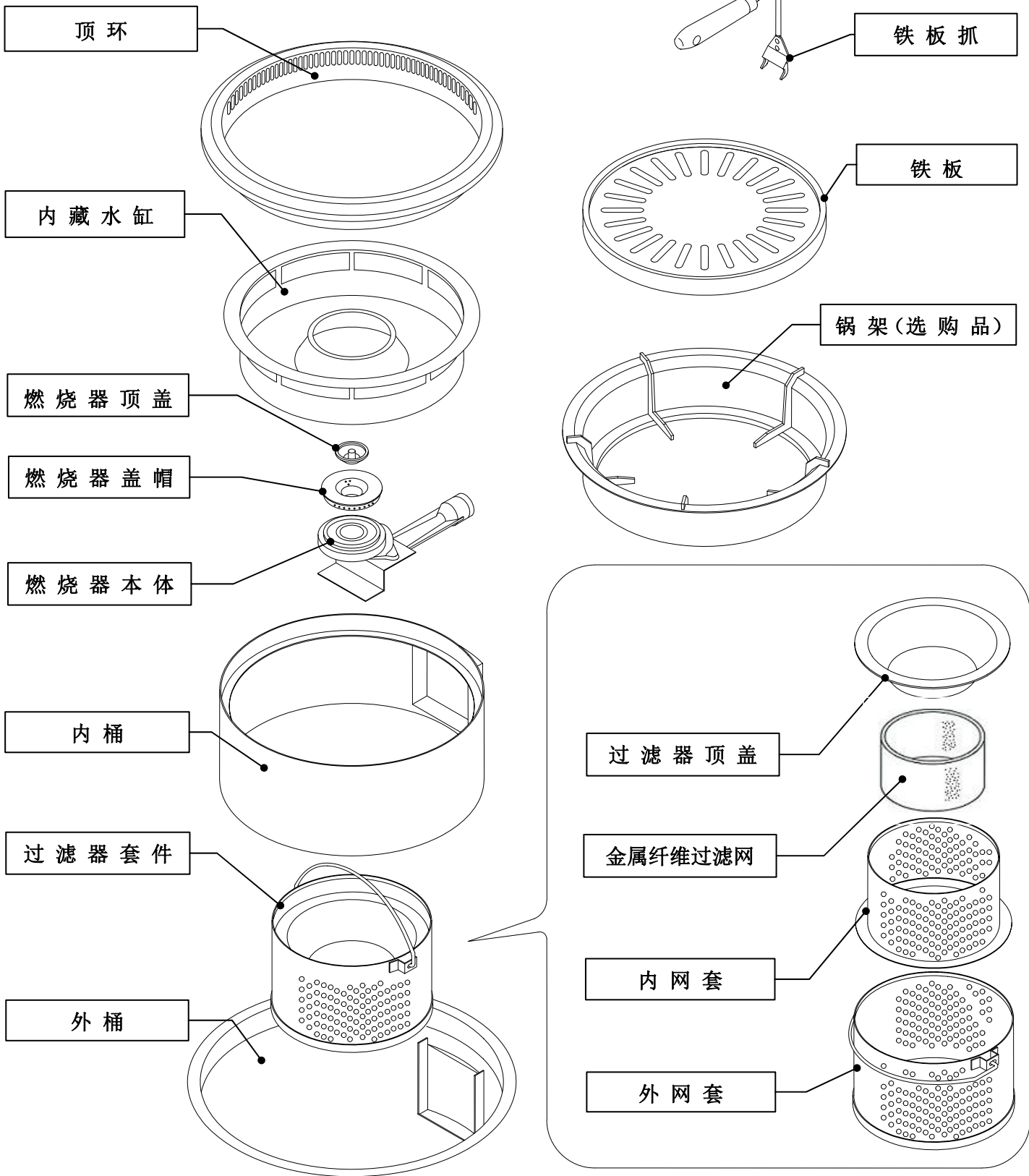


产品各部分名称






配件及部件名称



为了安全正确的使用本产品

为了使您正确地使用本产品，防患对您和他人产生危险及对产品的损害于未然，此『使用说明书』及产品上我们使用了各种图标。

各种图标的内容如下所述，请您正确的理解后，再阅读正文。








	危险	这个图标是表示如果无视这个图标而错误的使用时，可能造成使用者重伤（注1）或死亡的危险。
	警告	这个图标是表示如果无视这个图标而错误的使用时，使用者有重伤（注1）或死亡的可能性。
	注意	这个图标是表示如果无视这个图标而错误的使用时，使用者有受伤（注2）或受到物质损害（注3）的可能性。

注1 重伤是指失明，烫伤（高温，低温），触电，骨折，中毒等有可能留下后遗症，需要住院或长期到医院进行治疗的伤害。

注2 受伤是指不需要住院或长期治疗的烫伤，触电等伤害。

注3 物质伤害是指对房屋，财产，家畜等的扩大性损害。

各种图标具有如下的意思。

	一般性禁止		禁止焰火		禁止接触		禁止拆卸
	一般性注意		必须执行		从插口拔出电源插头		

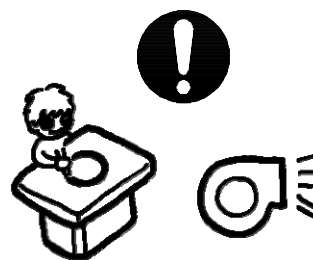
◆本机型为业务用，请不要在家庭中使用。

警告

◆关于换气

▽请勿必要使用无烟烧烤炉的风机。

▼由于室内空气中氧气量的减少，会导致不完全燃烧。



◆关于煤气的的使用

▽请不要使用标记在机体上的煤气种类以外的煤气。

移动后再次安装时，请一定要确认煤气种类。

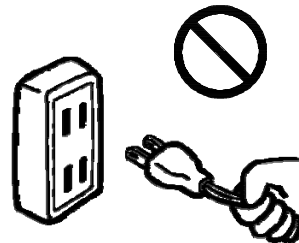
▼容易导致火灾，爆炸等意想不到的事故。



! 警告

◆关于电源

- ▽请不要使用适于本机型以外的电源。
- ▼容易导致火灾，爆炸等意想不到的事故。
- ▽请一年清扫一次电源插头，以便于检查接触不良等现象。
- ▼由于长期放置会积存灰尘，易导致火灾和触电现象发生。
- ▽在拔电源时，请不要拉扯电线。
- ▼拉扯电线使其出现损伤时，很容易导致火灾和触电现象发生。



◆关于预防火灾

- ▽请不要将可燃物品放置在烧烤面附近及风机的风口周围。
- ▽请不要在机器周围使用容易引起火灾的物品，如汽油，喷雾器等。
- ▼易导致火灾和触电现象发生。
- ▽请绝对不要将带火的肉片，蔬菜等食物和烟头等异物扔入吸烟孔。
- ▽请不要在尚未清扫的情况下使用机器。
- ▽请不要在内藏的水缸内没有水的情况下使用机器。
- ▼易导致火灾的发生。

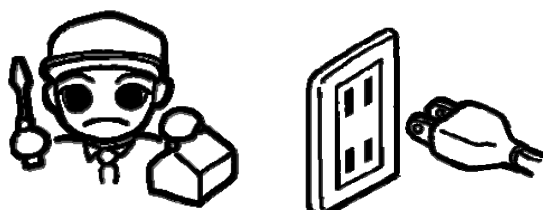


◆关于防止煤气事故的发生

- ▽发现漏气现象发生时，在没有作完下述的①②处理之前，请绝对不要点火或开闭电气（换气扇，风机等）装置，和插拔电源。另外，在机器周围也不要使用电话。
- ▼容易引火，导致火灾与爆炸。



- ① 立即停止使用机器，并将火力调节纽调到「止」，再关闭煤气接头，打开窗户换气。
- ② 请与本公司或购买时的销售店以及煤气公司等取得联系。



警告

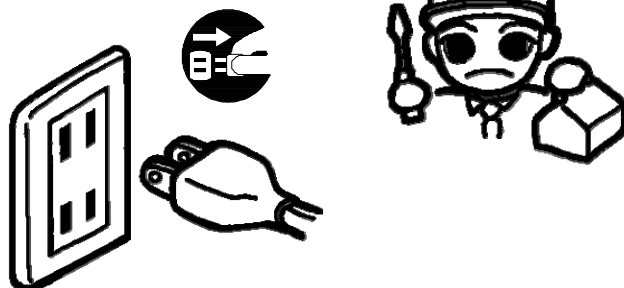
◆关于异常时处理

- ▽感觉到不正常燃烧，臭味及发生不正常声音时，请立即停止使用。
- ▽在发生地震，火灾等紧急情况时也请立即停止使用机器，并在确认好自身安全之后，再关闭煤气。待紧急情况过后，请一定与本公司或购买时的销售店以及煤气公司等取得联系，进行点检，维修后再开始使用。



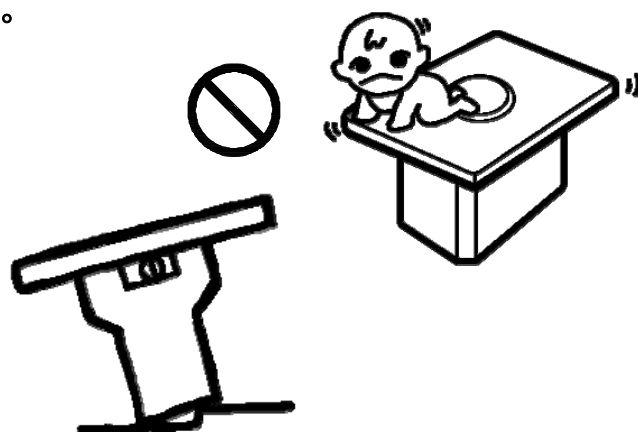
▼易导致火灾与爆炸。

- ▽在打雷时，请切断电源。
- ▼剧烈的雷击会导致逆电现象发生，使机器受到损害。



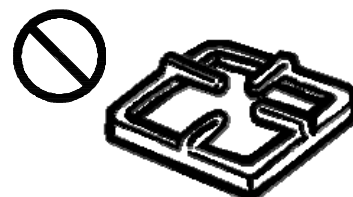
◆关于用途

- ▽请不要在食物的加热，烹饪之外使用。
- ▼易导致意想不到的事故发生。
- ▽请不要坐在机器上或在机器上放置重东西。
- ▼易导致机器出现故障，损害或意想不到的不破损。
- ▽请不要将机器安置于不稳定的场所。
- ▼易导致火灾或意想不到的不破损。



◆关于配件与消耗品的使用

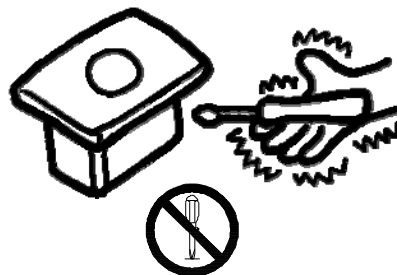
- ▽请不要使用本机器的纯正品或本公司指定制品以外的部件。
- ▼易导致不完全燃烧及机器的破损和烧损等。




警告

◆关于禁止拆卸

- ▽请不要拆卸机器。
- ▼易使机器出现故障以及当事者的触电和受伤。



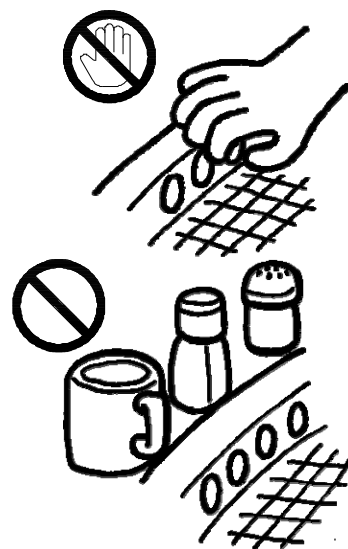
◆关于防止烫，烧伤

- ▽请不要用手触摸烧烤面及吸烟口。
- ▼烧烤面及吸烟口附近温度很高，易导致烫，烧伤。

- ▽请不要触摸刚使用完的烧烤部件。
- ▼易导致烫，烧伤。请在降温后再进行清扫。

- ▽请不要在烧烤面附近放置调料及食具。
- ▼由于烧烤面的放射热会导致物品变热，导致烧伤。

- ▽请不要使用易迸裂的木炭，及以迸裂的食物（多水分的墨鱼等也要处理后再使用）
- ▼易导致烫。



◆关于机器的设置

- ▽在进行机器安装时请和本公司或贩卖店联系。
- ▼为保证安全使用和保证机器性能。

- ▽请将机器安置于适当的场所，室外或暴露于风雨中时会影响机器的性能。

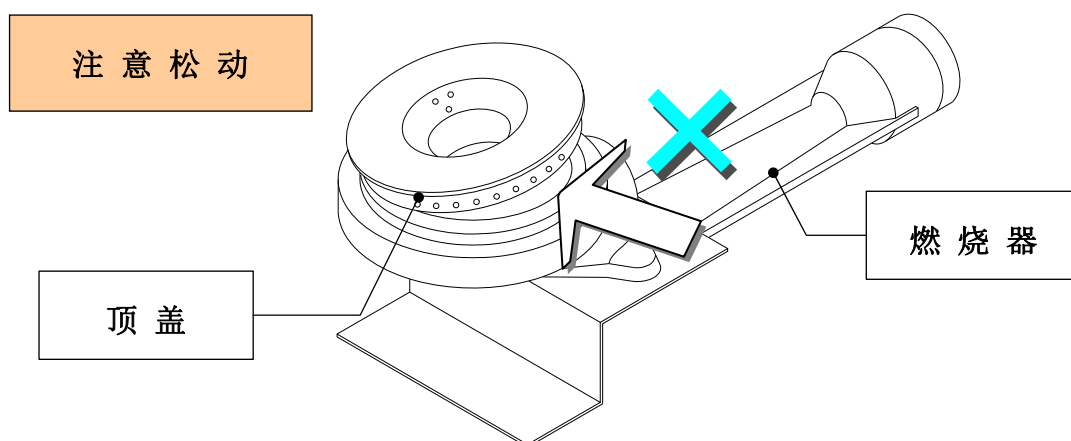
- ▼为保证安全使用和保证机器性能。



使用前的准备

◆关于安装方法（请参考 1, 2 页）

1. 请将滤网套件装在外桶底部。
2. 请将内桶装在外桶上。
3. 请安装燃烧器。
 - ▼ 燃烧器的背面有两个凸起部，可镶入内藏水缸两侧的圆孔。
 - ▼ 安装后，请转动燃烧器几次，确认有无松动、倾斜。
 - ▼ 如果在燃烧器松动或倾斜下使用，会发生异常燃烧。
4. 请安装燃烧器顶盖和盖帽
（使用火锅时请摘下盖帽）
 - ▼ 安装后，请转动燃烧器几次，确认有无松动、倾斜。
 - ▼ 如果在燃烧器松动或倾斜下使用，会发生异常燃烧。



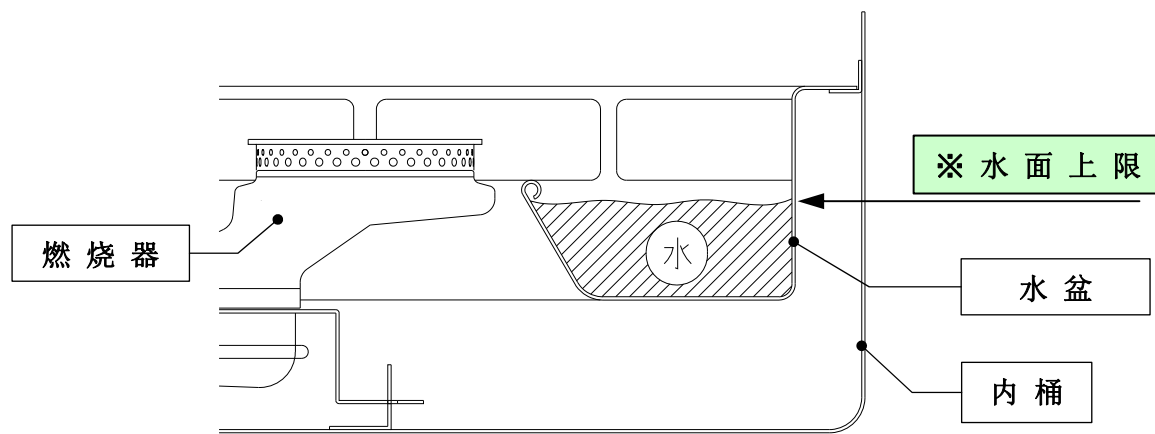
5. 请将内藏水盘装在内桶内。

【注】请将水盘架在内桶上。
如果水盘和内桶的接面上有垃圾，请清理干净。

 - ▼ 如不清除干净的话，有可能出现不完全燃烧等现象。

6. 请注水在水盘之内。

- ▼ 适量为 1L
- ▼ 请注意不要将水溅到燃烧器上或没过燃烧器。
- ▼ 如将水溅到燃烧器时，请取下后擦干。
- ▼ 如燃烧口被水封死，堵住时会使煤气倒流发生逆火现象。
- ▼ 点火时请确认燃烧状况。



7. 请安装顶环。

- ① 安装后，请转动顶圈几次看看，确认有无松动、倾斜。
- ② 顶环松动、倾斜的话，就会成为不能排出烹饪产生的油烟，或者烧烤不均的原因。

8. 请使用铁板抓安装烧烤铁板

- ① 烧烤铁板请使用正品或本公司指定产品。

使用方法 《滑动控制板》

在确认调节纽位置在『止』的位置后，打开煤气栓。

◆点火方法

① 慢慢的将调节纽拨动到最右侧(点火方向)

▼最初点火时，因为煤气导管内有空气，有时会发生点不着火的情况。

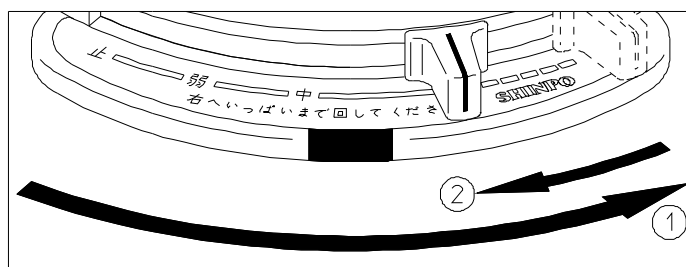
▼一直拨动调节纽至导管内空气全部排出。

② 发出『嗤嗤』的声音后燃烧器开始点火。

▼点不着火的时候，请将调节纽拨回到『止』的位置。

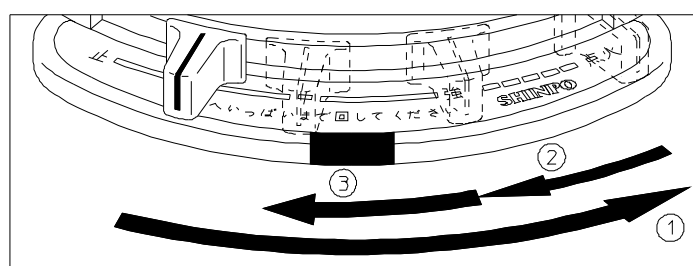
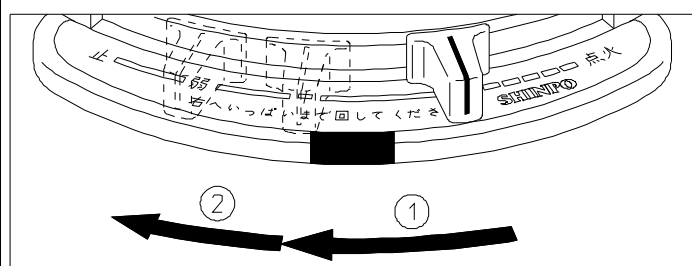
▼间隔一定时间后再进行操作。

▼如果不间隔时间的话，会导致积蓄在煤气导管内的煤气发生爆发式点火。

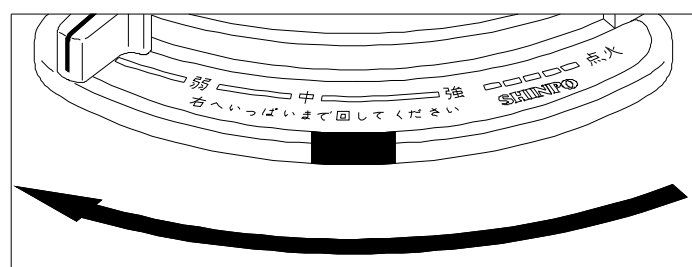


◆调节火力的方法

操作调节纽可调节火力到『强』『中』『弱』三种阶段，便于了调整烧烤时的火力。



◆灭火的方法



▼慢慢的将调节纽拨动到最左侧(灭火方向)。

▼确认消火后，关闭煤气栓。

▼消火后的各部位仍处于高温状态，请注意烫伤。

日常的点检和清理

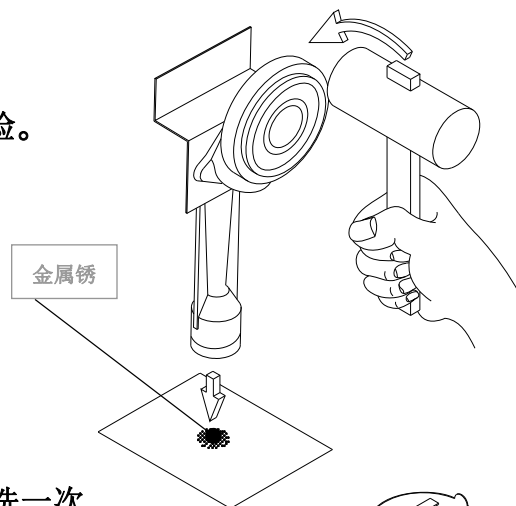
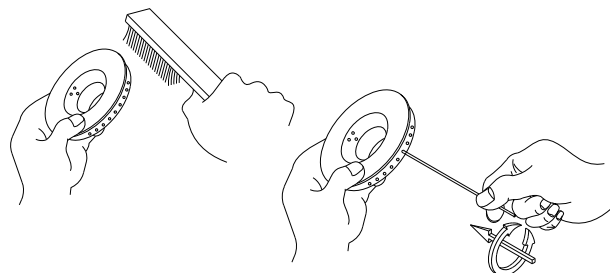
- ▼ 为了正常，安全地使用，请务必进行日常的点检和清理。
- ▼ 在进行点检，清理前，请务必关闭煤气栓，在机器处于冷却状态下进行。

◆点检。

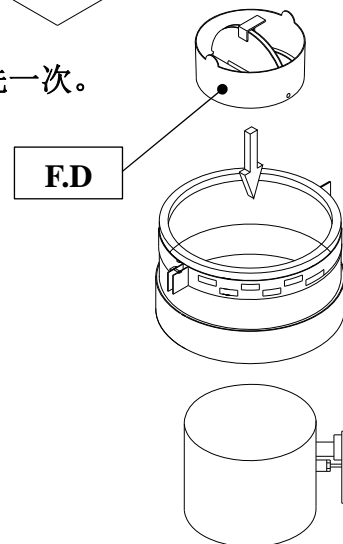
- ① 机器附近有无放有纸，塑料，油类等易燃物。
- ② 燃烧器有无因为油腻等而堵塞。
- ③ 各部件是否安装正确。
- ④ 各部件是否处于肮脏的状态

◆手入れ

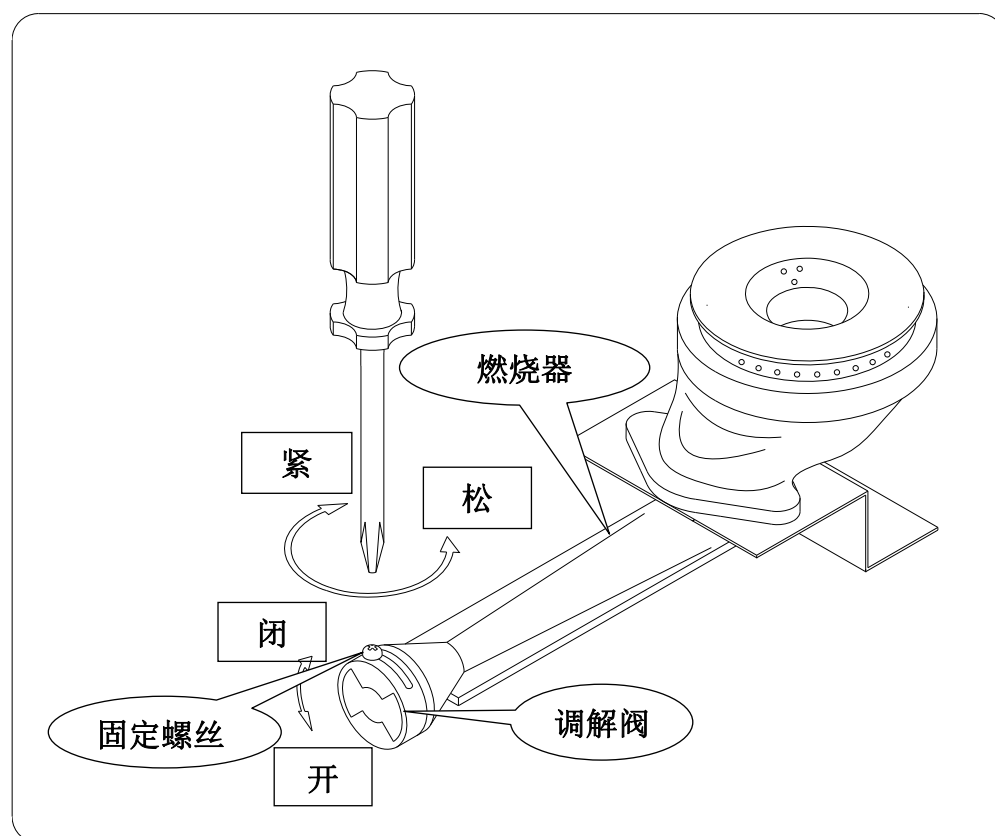
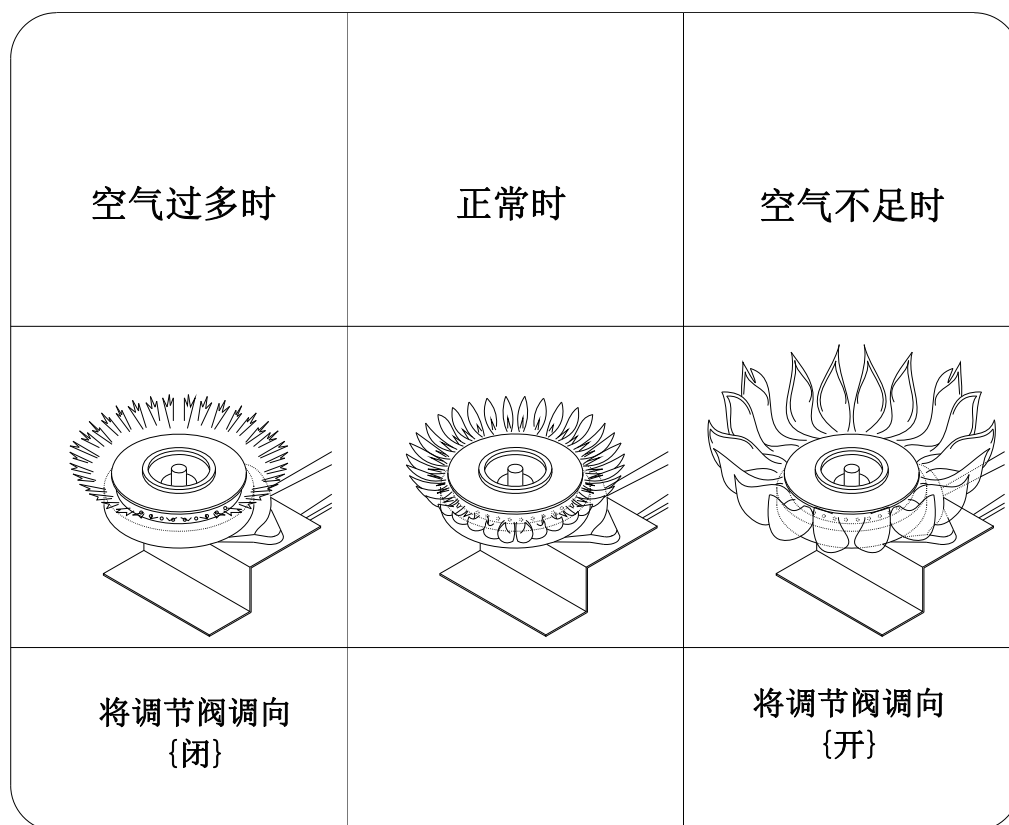
- ① 每天一次点检，清理燃烧器。
 - ② 每天用海绵（粗糙面）清洗一次燃烧器顶盖。
- ▼ 请用金属刷子清理燃烧器。
- ※燃烧器的火口入出现堵塞，会导致煤气倒流，非常危险。
- 定期的用木槌敲击下燃烧器，将里面的金属锈打扫干净。



- ③ 随时用湿布将顶环擦干净，并每天用海绵（粗糙面）清洗一次。
- ④ 请将外桶在取出滤网套件的状态下，每天一次用海绵（粗糙面）清洗一次。
- ⑤ 无论水盘内水量的多少，周转两次后请补充一次水。每天用海绵（粗糙面）清洗一次。
- ⑥ 请每天一次用干布将附着在过滤器网上的油腻擦掉。每月一次刷洗一次金属纤维过滤网
- ⑦ 每天一次用湿布等擦掉 F.D，连接管，V.D 上附着的油腻。



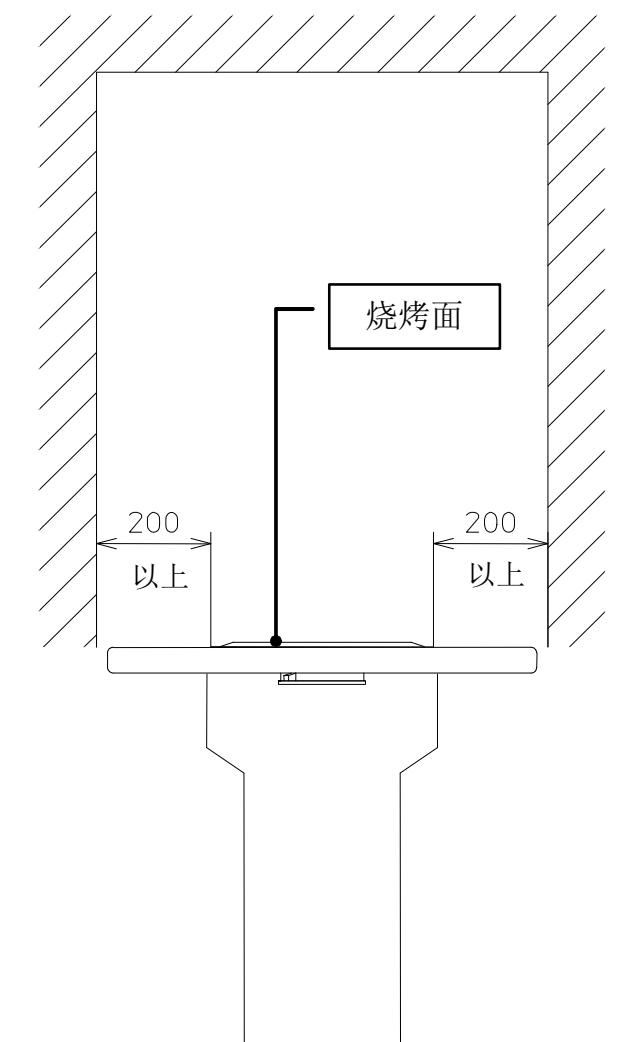
◆燃烧器的调整



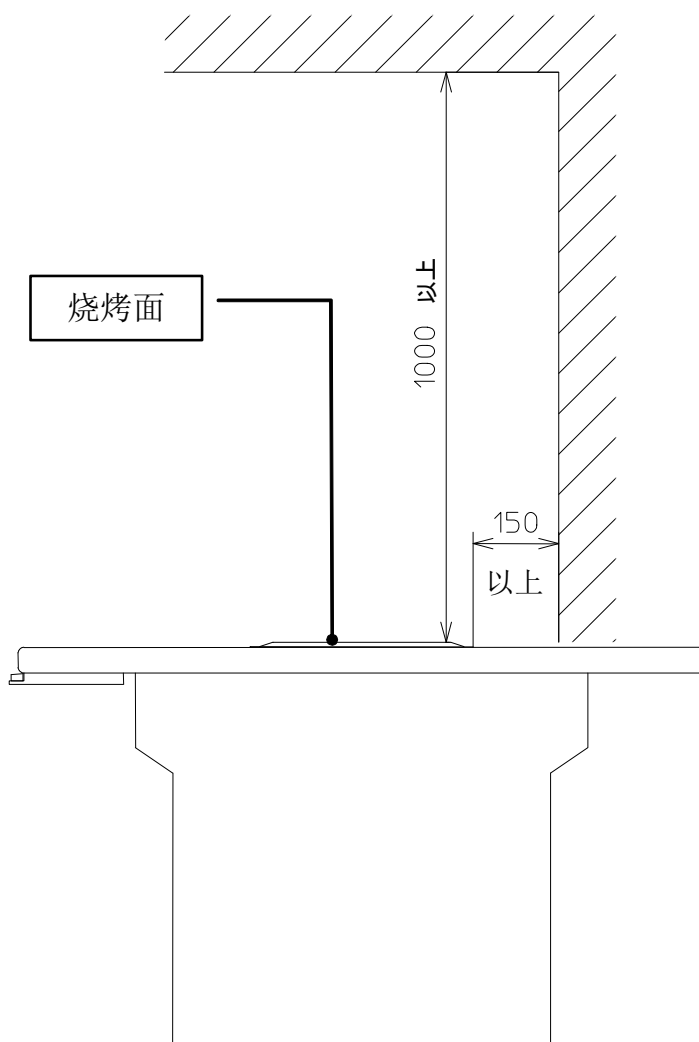
关于间隔距离

▽ 请在烧烤炉安装于留有如下图所是距离的地方。

《单位：mm》



正 面



侧 面

关于售后服务

◆ 关于保证书

- ▽ 按照另附的保证书上明示的期间及内容，对本公司产品的故障予以免费修理。
- ▽ 接受保证书时，请务必确认填写了“开始使用日期”“销售店名”“承办者名”，仔细阅读保证书上记载的保证规章，慎重地保管在随时可以取出的场所。

◆ 关于保证期过后的故障修理

- ▽ 对于保证期过后发生的故障，在通过修理、调整能够维持本公司产品的性能的情况下，根据用户的希望有偿地予以修理、调整。

◆ 关于补修用性能部件的最低保有期

- ▽ 补修用性能部件（维持功能所需的部件）的最低保有期为停产后7年。

◆ 关于售后服务等有不明确之处时

- ▽ 关于售后服务有不明确之处的话，请向购买的销售店或者本使用说明书的封底上记载的最近的本公司的分公司、营业所、办事处询问。

◆ 委托售后服务时

- ▽ 如果有觉得“也许是故障吧？”之处时，请立即中止使用，与购买的销售店或者最近的本公司的分公司、营业所、办事处联系。
- ▽ 要求售后服务时，请告知以下事项。

- (1) 姓名、住址、电话号码
- (2) 型号名称、生产编号（表示在贴在箱体上的铭牌上）、部件名称、部件编号
- (3) 故障、异常的内容及现象
- (4) 希望访问的日期

◆ 关于移设机器等

- ▽ 由于增建改建而要移设机器时，移设需要专门的技术。请务必与购买的销售店或者最近的本公司的分公司、营业所、办事处联系。
- ▽ 因移设而产生的调整和改造的费用，即使是在保证期内也是有偿的。